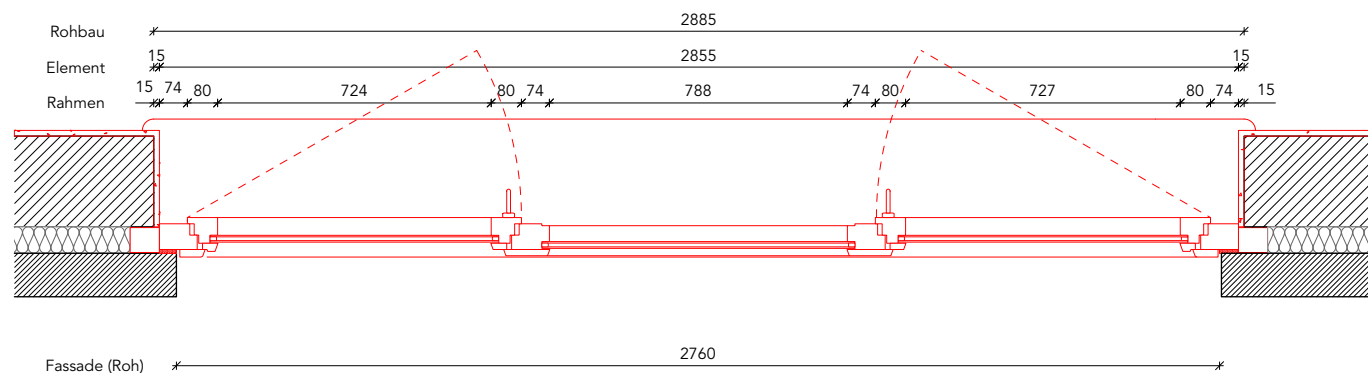
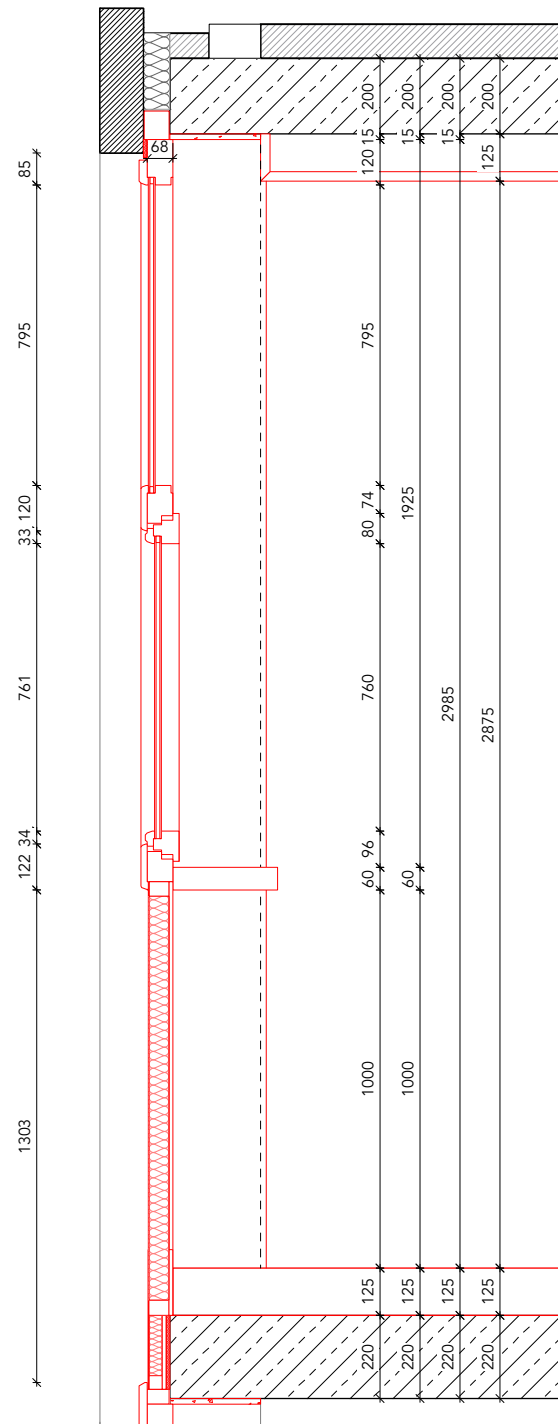


ANSICHT AUßEN



HORIZONTALSCHNITT



VERTIKALSCHNITT

- Fenstertyp:** Typ E
3x festverglastes Oberlicht, 2x Drehkipppflügel Fenster und 1x Festverlast, 3x Festpaneel als Brüstung
- Fenster-Nr.:** FE 01 04 03
- Profiltyp:** Holzrahmen 68 mm **Fensterbank:** Außen Klinker, Innen Holz
- Verglasung:** 2-fach Isolierverglasung **Wärmeschutz:** U = 1,20 W/(m²*K)
- Material:** Holz-Alu **Schallschutz:** Rw = 35 dB
- Farbe:** Außen: wie Bestand **Details hor.:** DT 431
- Beschläge:** HEWI, 111X **Details vert:** DT 430

Legende : Grafik Hinweis:
Alle Maße sind vor Ort zu prüfen.

	schwarz/grau : Bestand		gelb : Abbruch		rot : neu
	Stahlbeton		Dämmung hart		Dämmung weich
	Stahl		Trockenbauwände mit Zwischendämmung		Achse
	Verdeckt		Sanitärobjekte		Fliesen
	Projektion		ELT-Objekte		TGA-Objekte
	Schnittlinie				

Allgemein

OKFF +20,14 Höhenkote Fussboden Grundriss
OKRD +19,99

T. 00 F. 000 Tür-/ Fensterbezeichnung in Tür-/Fensterliste

DET 0000 Detailverweis Plannummer

OK	Oberkante	WS	--Wandschlitz
UK	Unterkante	BE	Bodeneinlauf
VK	Vorderkante	DE	Dacheinlauf
OKRD	OK Rohdecke	NÜ	Notüberlauf
OKFF	Fertigfussboden	RR	Regenrohr
LH	lichte Höhe	HK	Heizkörper
UKFD	UK Fertigdecke	HKV	Heizkreisverteiler
UKRD	UK Rohdecke	ELT	Elektroverteiler
UKST	UK Sturz	WL	Wandleuchte
BRH	Brüstungshöhe	DL	Deckenleuchte
UZ	Unterzug	dT	Tür dicht, selbstschließend
ÜZ	Überzug	dTs	Tür dicht, selbstschließend
WD	Wanddurchbruch	T30 RS	Tür feuerhemmend, rauchdicht, selbstschließend

Höheanlage
±0,00 = +0,00 = 62,93 M. üNN

Index	Datum	Änderung
Vorabzug		

Plannummer
NT01_5_ARC_DT_FE_0401_01_VA_

Planinhalt
Fensterplanung

Titel
Fenster Typ E

Teil	Maßstab	Blattgröße
01 / 01	M 1:20	DIN A3
Plandatum	Indexdatum	Planstatus
29.05.26	-	Vorabzug
gezeichnet	geprüft	Projektphase
ERu		LP5

Projektname
Umbau und Modernisierung der Allgemeinen Förderschule Lübz "Schule am Neuen Teich"

Bauherr
**Landkreis Ludwigslust-Parchim
Putlitzer Str. 25
19370 Parchim**

Planer
**raplus Architektur
mevißen hillmann harder hille
architektenpartnerschaft mbB
Eleonorenstraße 18, 30449 Hannover
+49.511.169 95 31**

Planer
**KIRCHBERGER & WIEGNER ROHDE
Partnerschaft von Architekten mbB
Stephanstraße 54a, 10559 Berlin
+49 30 403687200**

Bauvorhaben
**Neuer Teich 1
19386 Lübz**

raplus

K & WR

NT01